

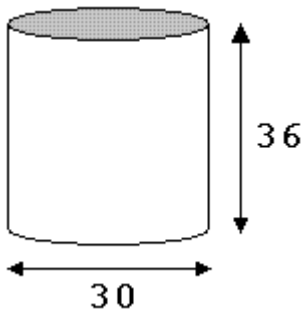


## Filtad väska i förgarn

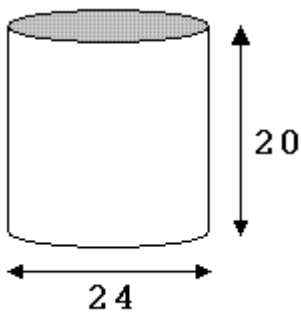
*Obs! Alla mått nedan är endast exempel och kan variera mycket beroende på tjocklek hos förgarn samt tvättprocess.*

Material: Förgarn från [UlloMera](#), ca 85 gram  
Stickor: Rundsticka nr 7  
Sticktäthet: 14 maskor, 21 varv ger 10 x 10 cm

- Lägg upp 90 maskor med dubbelt garn.
- Sticka löst tills tuben mäter ca 36 cm på höjden och 60 cm runt om.



- Maska av.
- Lägg tuben i ett gammalt örngott och tvätta i 60 grader med centrifugering. Låt gärna ett par jeans (oskadliga) gå med i tvätten. Filta för hand i varmt vatten om du önskar mer kontroll.
- Låt tuben torka. Ungefärligt mått efter filting:



- Sy på en botten, handtag och dekorationer efter tycke och smak.



Sticka och virka i Stockholm, [www.sticka.nu](http://www.sticka.nu)